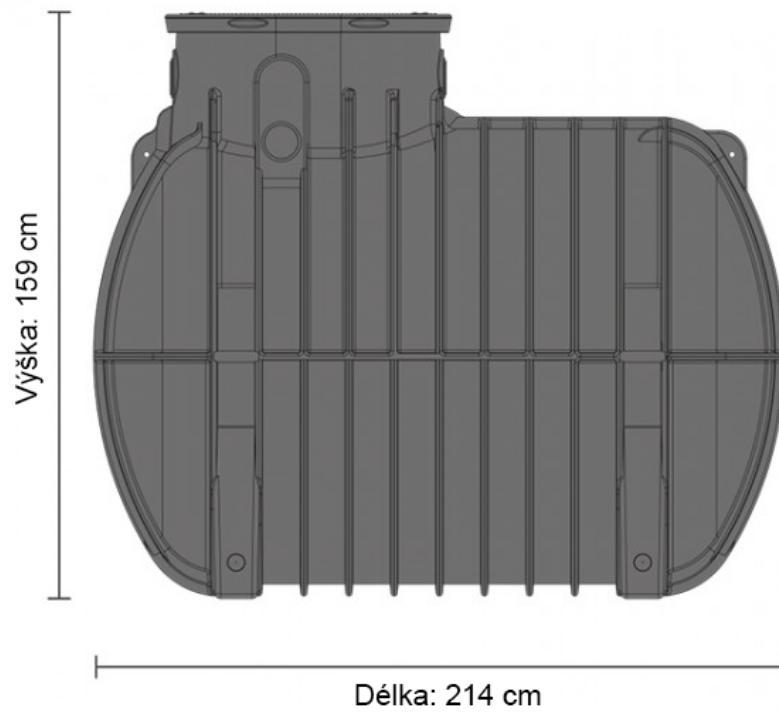
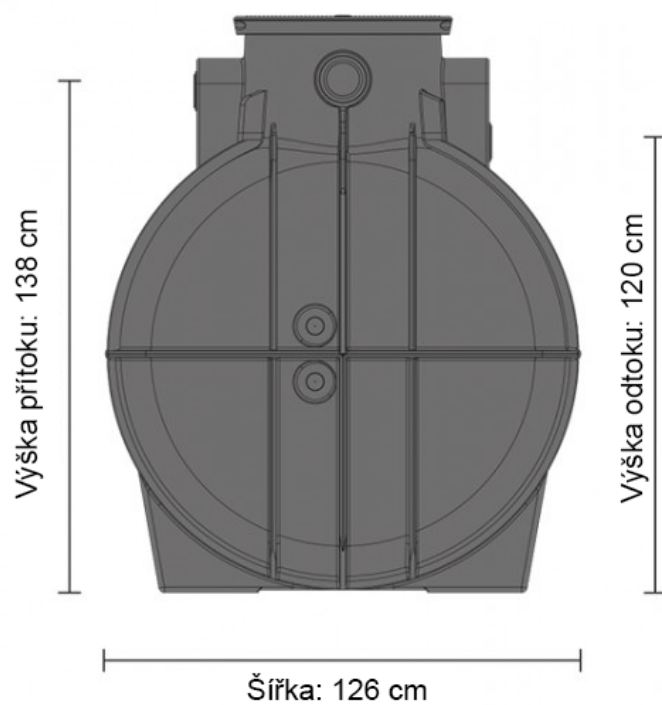
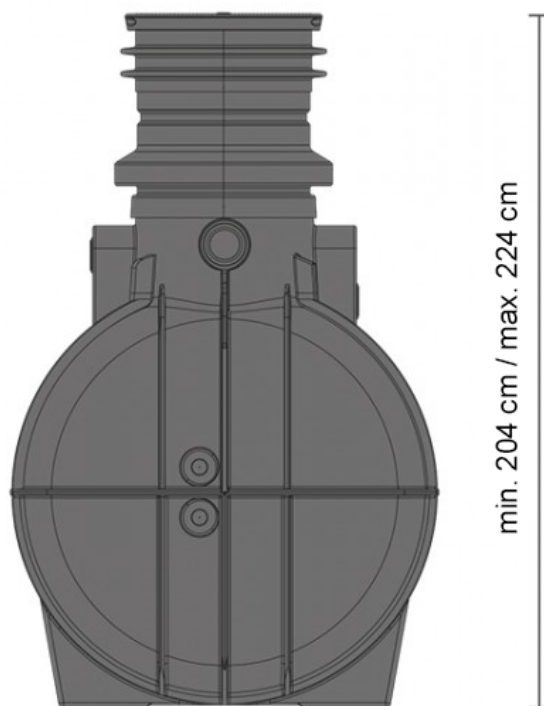


Technický popis $V = 2000l$







Nádrž s komínem