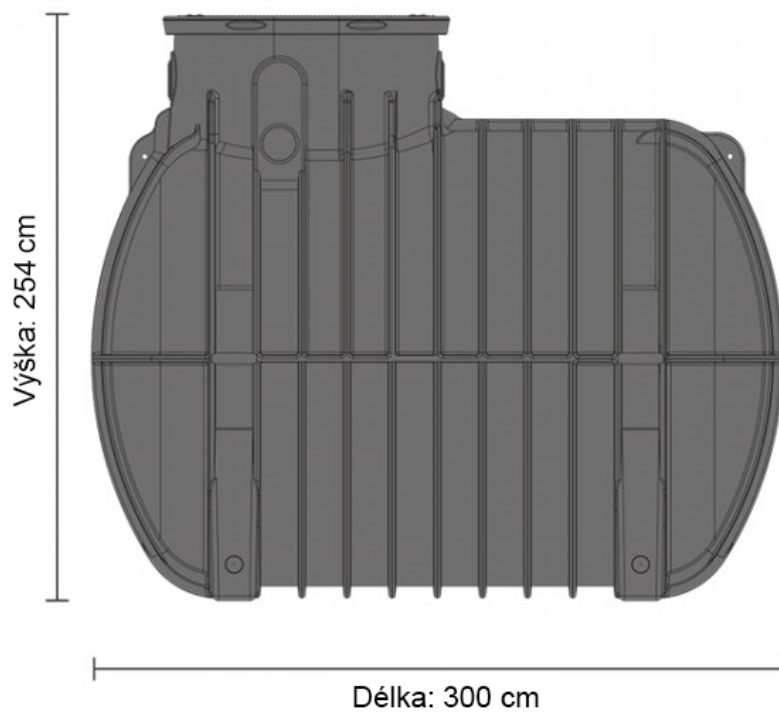
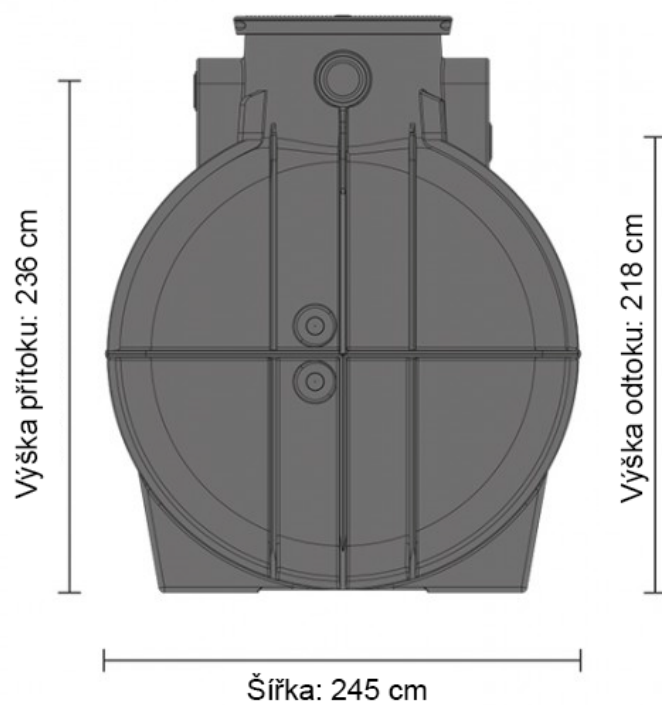
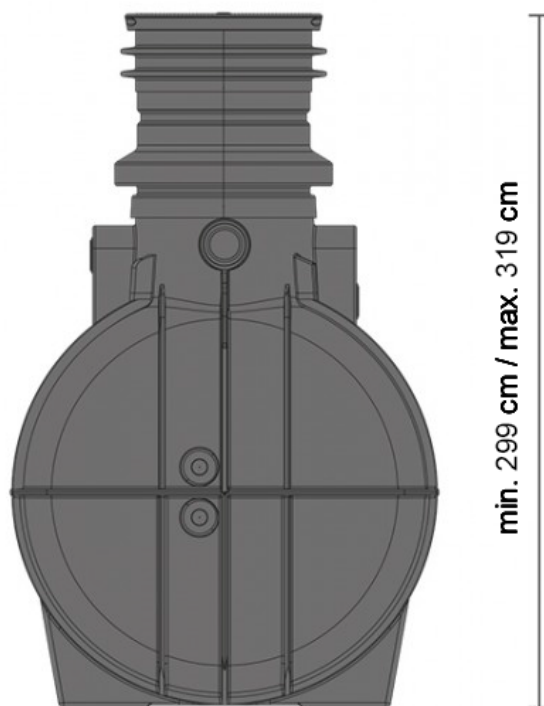


# Technický popis $V = 10000l$







Nádrž s komínem